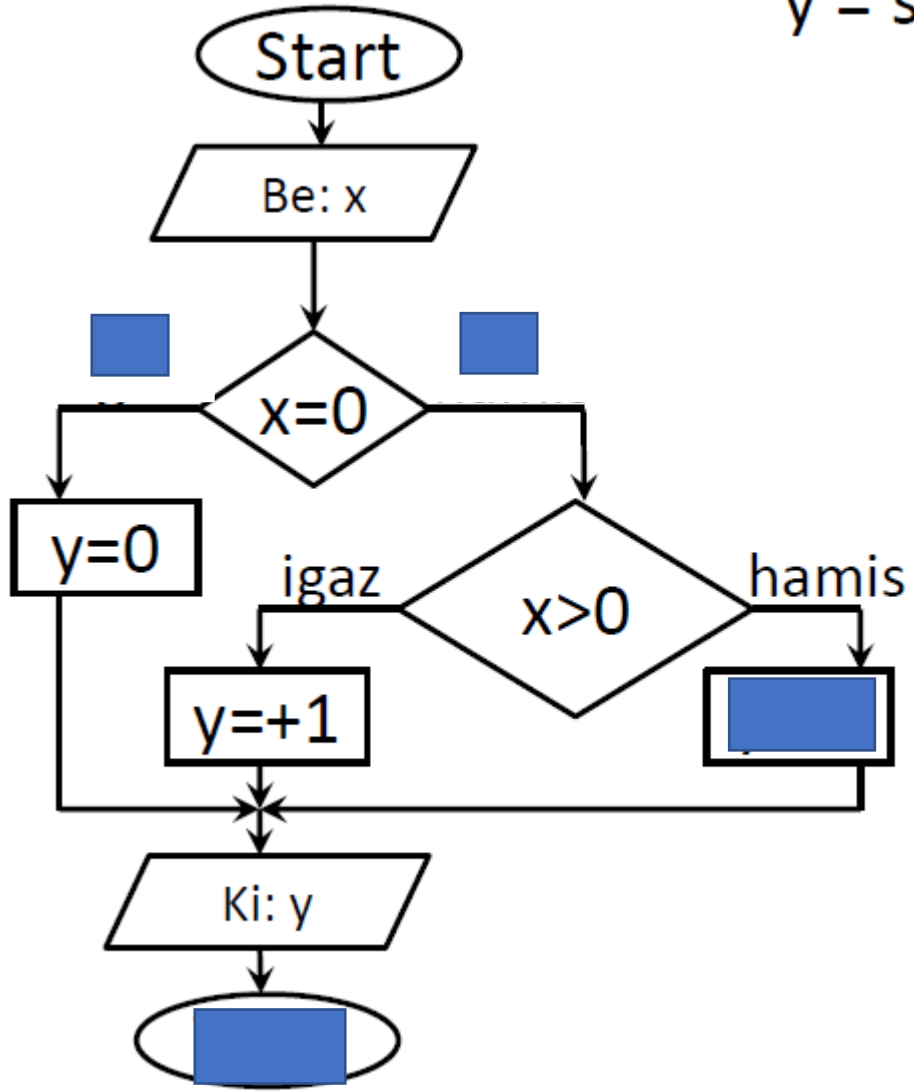


$$y = \text{sign}(x)$$

Mik kerülnek a színes téglalapok helyére?

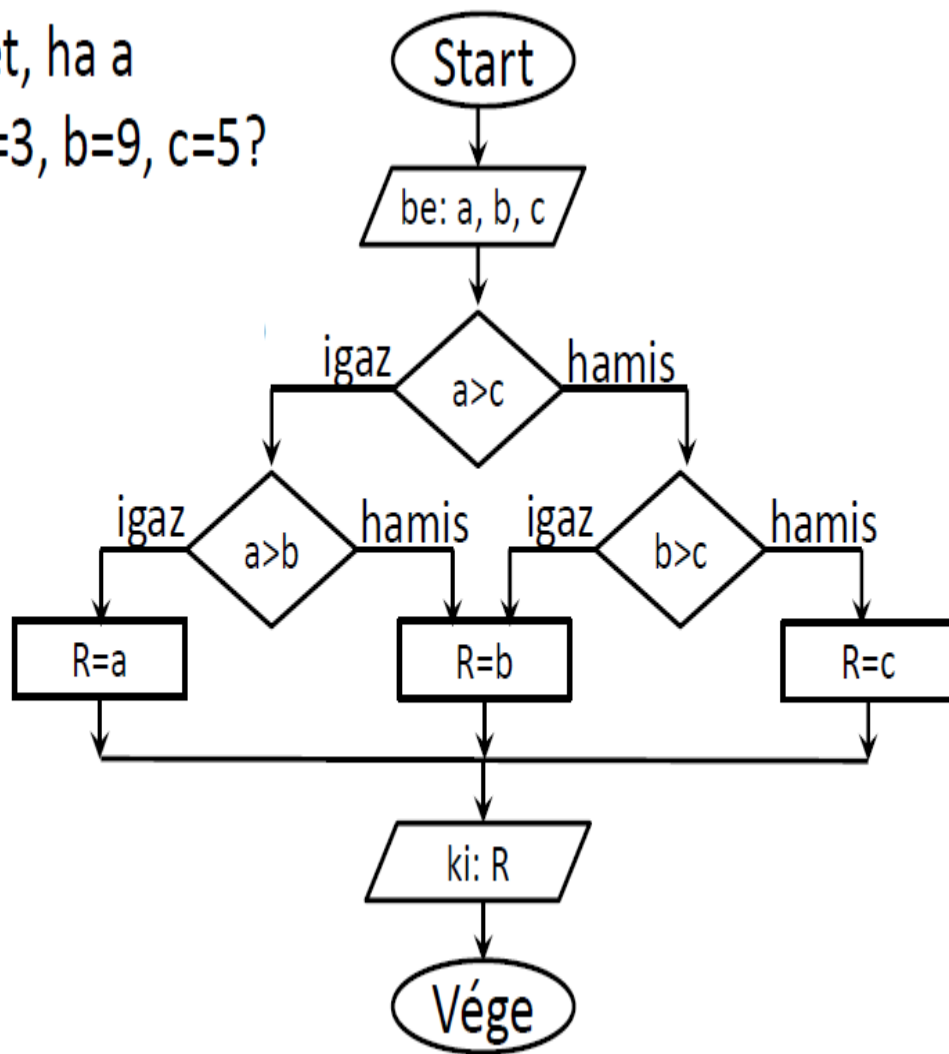


Fájl Szerkesztés Formátum Nézet Súgó

```
a=int(input("első szám"))
b= (input("második szám"))
if a>b:
    print(a,"nagyobb")
else:
    if :
        ("egyenlőek")
    else:
        print(b,"nagyobb")
```

Mik kerülnek a színes téglalapok helyére?

- › Mi a kimenet, ha a bemenet: $a=3, b=9, c=5$?



Fájl Szerkesztés Formátum Nézet Súgó

```
i=1
db=0
for i in range(500):
    if i%5==0:
        db=db+1
print("db:",db)
```

```
db2=0
i=1
while i<=500:
    if i%5==0:
        db2=db2+1
    i=i+1
print(db2)
```

```
db3=0
for i in range(0,500,5):
    db3=db3+1
print(db3)
```

Mi jelenik meg a képernyőn a teljes program lefutása után?